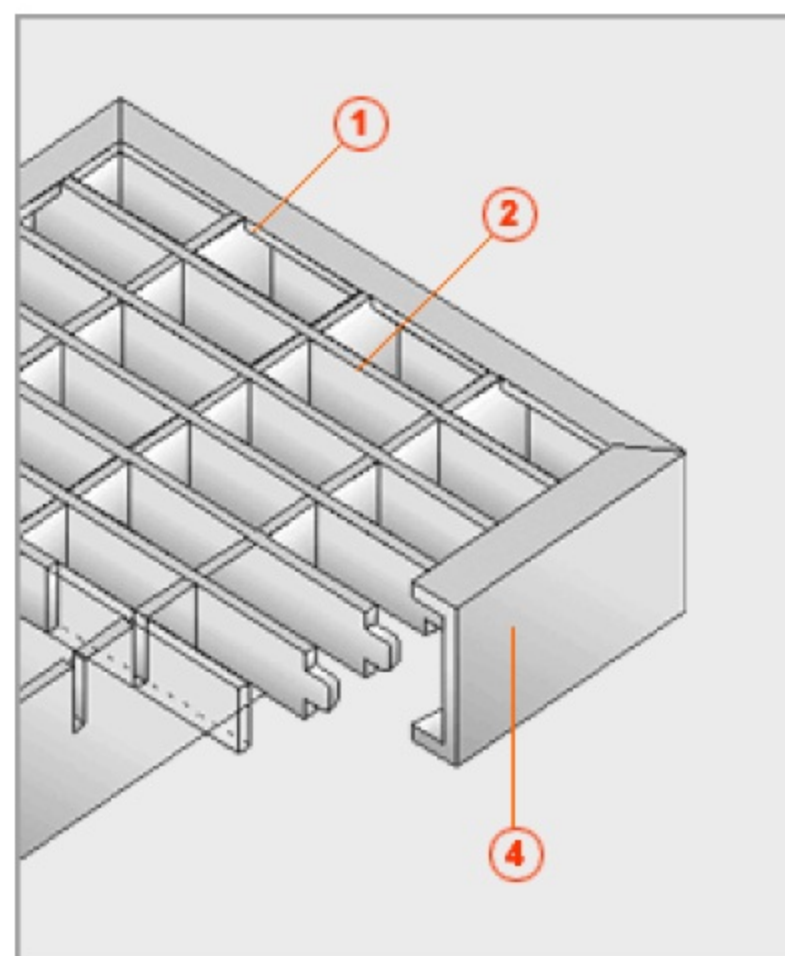
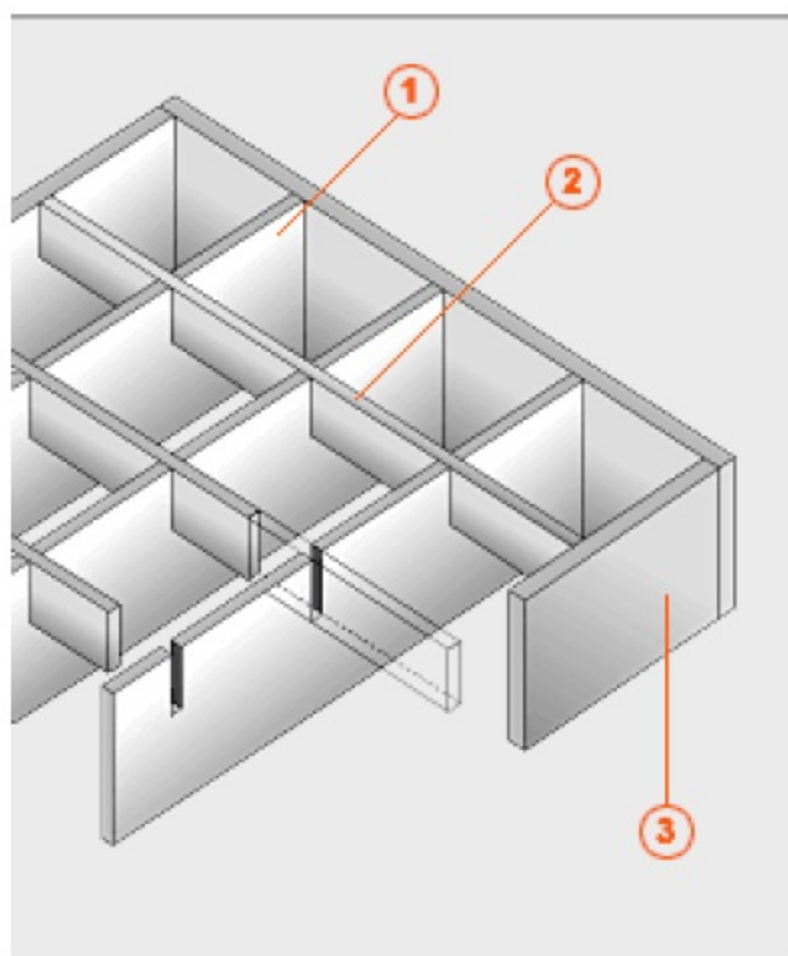
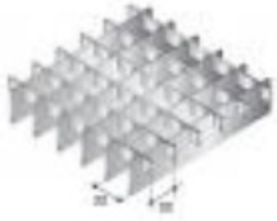


GRIGLIATI PRESSATI PER SOLUZIONI - SU MISURA -



L'aspetto già gradevole del **grigliato pressato**, composto dall'assemblaggio di piatti portanti nelle cui punzonature vengono inseriti a pressione piattini di collegamento, viene ulteriormente valorizzato dalla particolare **bordatura in piatto o in profilo a "C"**. Questa tipologia di grigliato, specialmente nella versione con maglie strette dette "antitacco", è **particolarmente idonea all'impiego in aree residenziali, commerciali e ricreative di privato o pubblico accesso pedonale**. Qualsiasi contesto che richieda l'utilizzo di un grigliato raffinato può trovare in questa tipologia di prodotto un'ottima soluzione.

- 1) **Piatto portante**
- 2) **Collegamento**
- 3) **Piatto di bordatura**
- 4) **Profilo a "C" di bordatura**



Maglia mm 22x22

PIATTO PORTANTE mm	PIATTO COLLEGAMENTO mm	PIATTO BORDATURA mm	PESO ZINCATO kg/mq
<u>20x2</u>	10x2	20x3	23,1
<u>20x3</u>	10x2	20x3	30,0
<u>25x2</u>	10x2	25x3	28,0
<u>25x3</u>	10x2	25x3	36,6
<u>25x4</u>	10x3	25x4	49,7
<u>25x5</u>	10x4	25x5	62,5
<u>30x2</u>	10x2	30x3	32,1
<u>30x3</u>	10x2	30x3	42,5
<u>30x4</u>	10x3	30x4	57,5
<u>30x5</u>	10x4	30x5	72,1
<u>35x2</u>	10x2	35x3	35,6
<u>35x3</u>	10x2	35x3	47,6
<u>35x4</u>	10x3	35x4	65,2
<u>35x5</u>	10x4	35x5	81,6
<u>40x2</u>	10x2	40x3	40,4
<u>40x3</u>	10x2	40x3	54,2
<u>40x4</u>	10x3	40x4	72,9
<u>40x5</u>	10x4	40x5	91,2
<u>50x2</u>	10x2	50x3	48,1
<u>50x3</u>	10x2	50x3	66,0
<u>50x4</u>	10x3	50x4	88,4
<u>50x5</u>	10x4	50x5	110,4
<u>60x3</u>	10x2	60x3	77,7
<u>60x4</u>	10x3	60x4	103,9
<u>60x5</u>	10x4	60x5	129,5
<u>70x3</u>	15x2	70x3	92,9
<u>70x4</u>	15x3	70x4	124,7
<u>70x5</u>	20x4	70x5	162,7
<u>80x3</u>	15x2	80x3	104,7
<u>80x4</u>	15x3	80x4	140,2
<u>80x5</u>	20x4	80x5	181,9

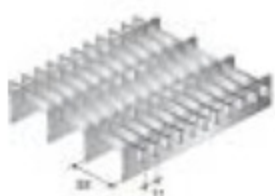
<u>90x3</u>	15x3	90x4	122,1
<u>90x4</u>	15x3	90x4	155,7
<u>90x5</u>	20x4	90x5	201,1
<u>100x3</u>	15x3	100x3	123,9
<u>100x4</u>	15x3	100x4	171,1
<u>100x5</u>	20x4	100x5	220,2
<u>120x3</u>	15x3	120x3	157,3
<u>120x4</u>	15x3	120x4	201,9
<u>120x5</u>	20x4	120x5	258,5
<u>150x4</u>	15x3	150x4	248,5
<u>150x5</u>	20x4	150x5	315,9



Maglia mm 33x33

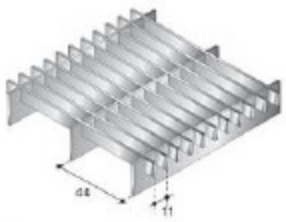
PIATTO PORTANTE mm	PIATTO COLLEGAMENTO mm	PIATTO BORDATURA mm	PESO ZINCATO kg/mq
<u>25x2</u>	10x2	25x3	19,3
<u>25x3</u>	10x2	25x3	25,0
<u>25x4</u>	10x3	25x4	33,9
<u>25x5</u>	10x4	25x5	42,6
<u>30x2</u>	10x2	30x3	22,2
<u>30x3</u>	10x2	30x3	29,0
<u>30x4</u>	10x3	30x4	39,2
<u>30x5</u>	10x4	30x5	49,2
<u>40x2</u>	10x2	40x3	28,0
<u>40x3</u>	10x2	40x3	37,1
<u>40x4</u>	10x3	40x4	49,9
<u>40x5</u>	10x4	40x5	62,4
<u>50x3</u>	10x2	50x3	45,2
<u>50x4</u>	10x3	50x4	60,5
<u>50x5</u>	10x4	50x5	75,6
<u>60x3</u>	10x2	60x3	53,2
<u>60x4</u>	10x3	60x4	71,1
<u>60x5</u>	10x4	60x5	88,7

<u>70x3</u>	15x2	70x3	63,6
<u>70x4</u>	15x3	70x4	85,3
<u>70x5</u>	20x4	70x5	111,3
<u>80x3</u>	15x2	80x3	71,7
<u>80x4</u>	15x3	80x4	95,9
<u>80x5</u>	20x4	80x5	124,5
<u>90x4</u>	15x3	90x4	106,6
<u>90x5</u>	20x4	90x5	137,6
<u>100x4</u>	15x3	100x4	117,2
<u>100x5</u>	20x4	100x5	150,8
<u>120x4</u>	15x3	120x4	138,5
<u>120x5</u>	20x4	120x5	177,2
<u>150x4</u>	15x3	150x4	170,4
<u>150x5</u>	20x4	150x5	216,8



Maglia mm 33x11

PIATTO PORTANTE mm	PIATTO COLLEGAMENTO mm	PIATTO BORDATURA mm	PESO ZINCATO kg/mq
<u>25x2</u>	10x2	25x3	29,1
<u>25x3</u>	10x2	25x3	34,7
<u>30x2</u>	10x2	30x3	32,0
<u>30x3</u>	10x2	30x3	38,8
<u>40x2</u>	10x2	40x3	37,8
<u>40x3</u>	10x2	40x3	46,9
<u>50x3</u>	10x2	50x3	54,9
<u>60x3</u>	10x2	60x3	63,0
<u>70x3</u>	10x2	70x3	71,1
<u>80x3</u>	10x2	80x3	79,2



Maglia mm 44x11

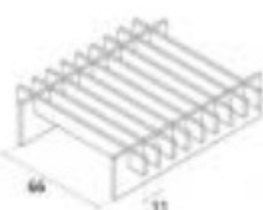
PIATTO PORTANTE mm	PIATTO COLLEGAMENTO mm	PIATTO BORDATURA mm	PESO ZINCATO kg/mq
<u>25x2</u>	10x2	25x3	26,1
<u>25x3</u>	10x2	25x3	30,4
<u>30x2</u>	10x2	30x3	28,4
<u>30x3</u>	10x2	30x3	33,6
<u>40x2</u>	10x2	40x3	33,1
<u>40x3</u>	10x2	40x3	40,0
<u>50x3</u>	10x2	50x3	46,4
<u>60x3</u>	10x2	60x3	52,7
<u>70x3</u>	10x2	70x3	59,1
<u>80x3</u>	10x2	80x3	65,5



Maglia mm 55x11

PIATTO PORTANTE mm	PIATTO COLLEGAMENTO mm	PIATTO BORDATURA mm	PESO ZINCATO kg/mq
<u>25x2</u>	10x2	25x3	24,0
<u>25x3</u>	10x2	25x3	27,4
<u>25x4</u>	10x3	25x4	39,3
<u>30x2</u>	10x2	30x3	25,9
<u>30x3</u>	10x2	30x3	29,9
<u>30x4</u>	10x3	30x4	42,7
<u>40x2</u>	10x2	40x3	29,8
<u>40x3</u>	10x2	40x3	35,1
<u>40x4</u>	10x3	40x4	49,4
<u>50x3</u>	10x2	50x3	40,2
<u>50x4</u>	10x3	50x4	56,2
<u>60x3</u>	10x2	60x3	45,4
<u>60x4</u>	10x3	60x4	63,0
<u>70x3</u>	10x2	70x3	50,5

<u>70x4</u>	15x3	70x4	80,7
<u>80x3</u>	10x2	80x3	55,7
<u>80x4</u>	15x3	80x4	87,5
<u>90x4</u>	15x3	90x4	94,3
<u>100x4</u>	15x3	100x4	101,1
<u>120x4</u>	15x3	120x4	114,6
<u>150x4</u>	15x3	150x4	134,9



Maglia mm 66x11

PIATTO PORTANTE mm	COLLEGAMENTO	BORDO	PESO kg/mq
<u>20x2</u>	10x2	20x3	20,38
<u>25x2</u>	10x2	25x3	21,95
<u>25x3</u>	10x2	25x3	24,68
<u>30x2</u>	10x2	30x3	23,51
<u>30x3</u>	10x2	30x3	26,79
<u>35x2</u>	10x2	35x3	25,07
<u>35x3</u>	10x2	35x3	28,90
<u>40x2</u>	10x2	40x3	26,64
<u>40x3</u>	10x2	40x3	31,01



Maglia mm 22x66

PIATTO PORTANTE mm	PIATTO COLLEGAMENTO mm	PIATTO BORDATURA mm	PESO ZINCATO kg/mq
<u>25x2</u>	10x2	25x3	23,1
<u>25x3</u>	10x2	25x3	31,8
<u>25x4</u>	10x3	25x4	42,3
<u>25x5</u>	10x4	25x5	52,7
<u>30x2</u>	10x2	30x3	27,3
<u>30x3</u>	10x2	30x3	37,6
<u>30x4</u>	10x3	30x4	50,1
<u>30x5</u>	10x4	30x5	62,8

<u>40x2</u>	10x2	40x3	35,6
<u>40x3</u>	10x2	40x3	49,4
<u>40x4</u>	10x3	40x4	65,5
<u>40x5</u>	10x4	40x5	81,5
<u>50x3</u>	10x2	50x3	61,1
<u>50x4</u>	10x3	50x4	81,0
<u>50x5</u>	10x4	50x5	100,7
<u>60x3</u>	10x2	60x3	72,9
<u>60x4</u>	10x3	60x4	96,5
<u>60x5</u>	10x4	60x5	119,8
<u>70x3</u>	15x2	70x3	85,7
<u>70x4</u>	15x3	70x4	113,6
<u>70x5</u>	20x4	70x5	143,5
<u>80x3</u>	15x2	80x3	97,5
<u>80x4</u>	15x3	80x4	129,1
<u>80x5</u>	20x4	80x5	162,7
<u>90x4</u>	15x3	90x4	144,6
<u>90x5</u>	20x4	90x5	181,9
<u>100x4</u>	15x3	100x4	160,0
<u>100x5</u>	20x4	100x5	201,0
<u>150x4</u>	15x4	150x4	237,4
<u>150x5</u>	20x4	150x5	296,9



Maglia mm 33x66

PIATTO PORTANTE mm	PIATTO COLLEGAMENTO mm	PIATTO BORDATURA mm	PESO ZINCATO kg/mq
<u>25x2</u>	10x2	25x3	16,9
<u>25x3</u>	10x2	25x3	22,5
<u>25x4</u>	10x3	25x4	30,2
<u>25x5</u>	10x4	25x5	37,7
<u>30x2</u>	10x2	30x3	19,8
<u>30x3</u>	10x2	30x3	26,6

<u>30x4</u>	10x3	30x4	35,5
<u>30x5</u>	10x4	30x5	44,3
<u>40x2</u>	10x2	40x3	25,6
<u>40x3</u>	10x2	40x3	34,7
<u>40x4</u>	10x3	40x4	46,1
<u>40x5</u>	10x4	40x5	57,5
<u>50x3</u>	10x2	50x3	42,7
<u>50x4</u>	10x3	50x4	56,8
<u>50x5</u>	10x4	50x5	70,7
<u>60x3</u>	10x2	60x3	50,8
<u>60x4</u>	10x3	60x4	67,4
<u>60x5</u>	10x4	60x5	83,9
<u>70x3</u>	15x2	70x3	60,0
<u>70x4</u>	15x3	70x4	79,8
<u>70x5</u>	20x4	70x5	101,5
<u>80x3</u>	15x2	80x3	68,1
<u>80x4</u>	15x3	80x4	90,4
<u>80x5</u>	20x4	80x5	114,7
<u>90x4</u>	15x3	90x4	101,0
<u>90x5</u>	20x4	90x5	127,9
<u>100x4</u>	15x3	100x4	111,7
<u>100x5</u>	20x4	100x5	141,1
<u>120x4</u>	15x3	120x4	132,9
<u>120x5</u>	20x4	120x5	167,5
<u>150x4</u>	15x3	150x4	164,9
<u>150x5</u>	20x4	150x5	207,0



Maglia mm 44x22

PIATTO PORTANTE mm	PIATTO COLLEGAMENTO mm	PIATTO BORDATURA mm	PESO ZINCATO kg/mq
<u>25x2</u>	10x2	25x3	18,7
<u>25x3</u>	10x2	25x3	23,1
<u>30x2</u>	10x2	30x3	21,1
<u>30x3</u>	10x2	30x3	26,2
<u>40x2</u>	10x2	40x3	25,7
<u>40x3</u>	10x2	40x3	32,6
<u>50x3</u>	10x2	50x3	39,0
<u>60x3</u>	10x2	60x3	45,3
<u>70x3</u>	15x2	70x3	55,2
<u>80x3</u>	15x2	80x3	61,6



Maglia mm 66x22

PIATTO PORTANTE mm	PIATTO COLLEGAMENTO mm	PIATTO BORDATURA mm	PESO ZINCATO kg/mq
<u>25x2</u>	10x2	25x3	15,4
<u>25x3</u>	10x2	25x3	18,1
<u>25x4</u>	10x3	25x4	25,5
<u>30x2</u>	10x2	30x3	17,1
<u>30x3</u>	10x2	30x3	20,3
<u>30x4</u>	10x3	30x4	28,4
<u>40x2</u>	10x2	40x3	20,4
<u>40x3</u>	10x2	40x3	24,8
<u>40x4</u>	10x3	40x4	34,2
<u>50x3</u>	10x2	50x3	29,2
<u>50x4</u>	10x3	50x4	40,0
<u>60x3</u>	10x2	60x3	33,6
<u>60x4</u>	10x3	60x4	45,8
<u>70x3</u>	15x2	70x3	41,5

<u>70x4</u>	15x3	70x4	57,0
<u>80x3</u>	15x2	80x3	45,9
<u>80x4</u>	15x3	80x4	62,8
<u>90x4</u>	15x3	90x4	68,6
<u>100x4</u>	15x3	100x4	74,4
<u>120x4</u>	15x3	120x4	86,0
<u>150x4</u>	15x3	150x4	103,4



Maglia mm 66x33

PIATTO PORTANTE mm	PIATTO COLLEGAMENTO mm	PIATTO BORDATURA mm	PESO ZINCATO kg/mq
<u>25x2</u>	10x2	25x3	13,0
<u>25x3</u>	10x2	25x3	15,7
<u>25x4</u>	10x3	25x4	21,8
<u>30x2</u>	10x2	30x3	14,6
<u>30x3</u>	10x2	30x3	17,9
<u>30x4</u>	10x3	30x4	24,7
<u>40x2</u>	10x2	40x3	18,0
<u>40x3</u>	10x2	40x3	22,3
<u>40x4</u>	10x3	40x4	30,5
<u>50x3</u>	10x2	50x3	26,8
<u>50x4</u>	10x3	50x4	36,3
<u>60x3</u>	10x2	60x3	31,2
<u>60x4</u>	10x3	60x4	42,1
<u>70x3</u>	15x2	70x3	37,9
<u>70x4</u>	15x3	70x4	51,4
<u>80x3</u>	15x2	80x3	42,3
<u>80x4</u>	15x3	80x4	57,2
<u>90x4</u>	15x3	90x4	63,0
<u>100x4</u>	15x3	100x4	68,9
<u>120x4</u>	15x3	120x4	80,5
<u>150x4</u>	15x3	150x4	97,9