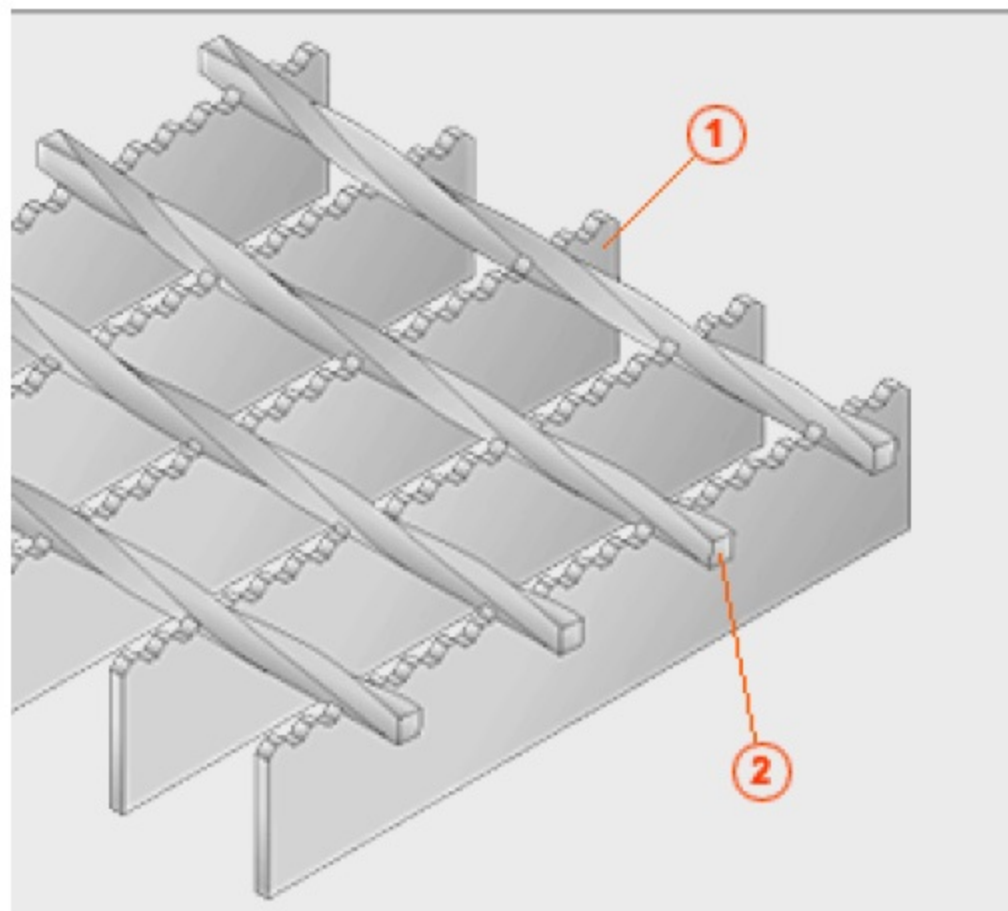


# GRIGLIATI SUPERANTISDRUCCIOLO ELETTROSALDATI A MISURA



**1) Piatto portante**

**2) Collegamento: quadro ritorto**

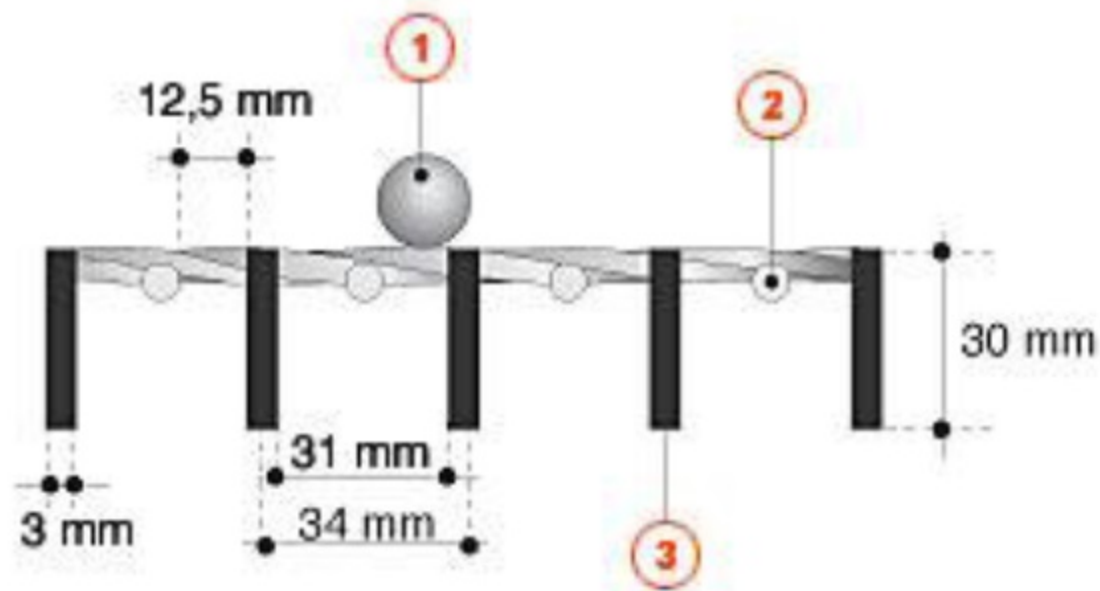
Il termine superantisdrucchiolo (SAS) identifica il grigliato caratterizzato da una **particolare dentellatura presente sulla parte superiore dei piatti portanti**, tali da conferire ulteriore **antiscivolosità** alla superficie dei pannelli.

Questo tipo di grigliato è concepito **per rispondere a norme antinfortunistiche**, ma è comunque largamente adottato ovunque si operi in presenza di liquidi o sostanze oleose.

La versione **elettrosaldato superantisdrucchiolo** è disponibile in diverse maglie ognuna delle quali abbinabile a vari tipi di piatto.



# Maglia mm 34x100 OFF-SHORE



Prodotti speciali superantisdrucchio:				
PIATTO PORTANTE mm	COLLEGAMENTO mm	PESO GREZZO kg/mq	PESO ZINCATO kg/mq	DIMENSIONI GRATA
<b>30x3</b>	6	29,27	30,67	6100x998

Il grigliato OFF-SHORE trova particolare ed esclusiva applicazione nella costruzione delle piattaforme marine. Costituito da piatti dentellati alternati a tondi, allo scopo di alleggerire il pannello, mantiene intatte ed inalterate le caratteristiche di sicurezza. Grazie alla struttura con maglie fitte, acquisisce inoltre la capacità di trattenere corpi di piccole dimensioni ( $\geq 15$  mm), condizione fondamentale per gli impianti off-shore.



# Maglia mm 15x76 SAS

PIATTO PORTANTE mm	COLLEGAMENTO mm	PESO GREZZO kg/mq	PESO ZINCATO kg/mq
<b>30x3</b>	5	48,30	50,81



# Maglia mm 22x76 SAS

PIATTO PORTANTE mm	COLLEGAMENTO mm	PESO GREZZO kg/mq	PESO ZINCATO kg/mq
<b>30x3</b>	4,5	34,39	36,17



## Maglia mm 25x76 SAS

PIATTO PORTANTE mm	COLLEGAMENTO mm	PESO GREZZO kg/mq	PESO ZINCATO kg/mq
<u>40x3</u>	5	39,40	41,40



## Maglia mm 34x38 SAS

PIATTO PORTANTE mm	COLLEGAMENTO mm	PESO GREZZO kg/mq	PESO ZINCATO kg/mq
<u>30x3</u>	4,5	24,18	25,48



## Maglia mm 30x50 SAS

PIATTO PORTANTE mm	COLLEGAMENTO mm	PESO GREZZO kg/mq	PESO ZINCATO kg/mq
<u>30x4</u>	6	35,90	37,39



## Maglia mm 30x100 SAS

PIATTO PORTANTE mm	COLLEGAMENTO mm	PESO GREZZO kg/mq	PESO ZINCATO kg/mq
<u>25x5</u>	6	33,96	35,18
<u>30x3</u>	5	24,71	26,01
<u>30x5</u>	6	40,67	42,06