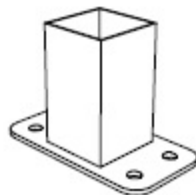


PANNELLO
 DIMENSIONI h. 1530x2005
 MAGLIA 200x50
 TONDINO VERTICALE Ø5
 TONDINO ORIZZONTALE Ø5

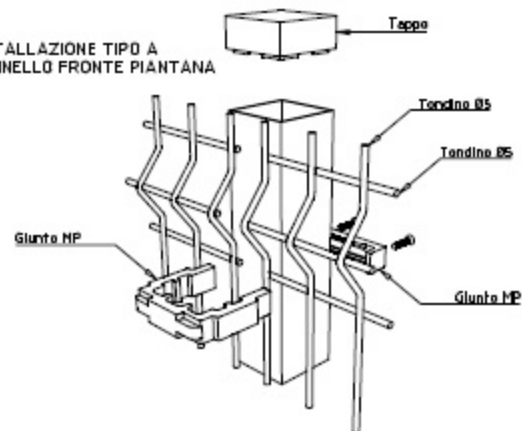
PIANTANA
 DIMENSIONI h. 1780 (da inghisare)
 DIMENSIONI h. 1580 (con piastra di base)
 TUBOLARE 60x60

TOLLERANZA TONDINO +0-2

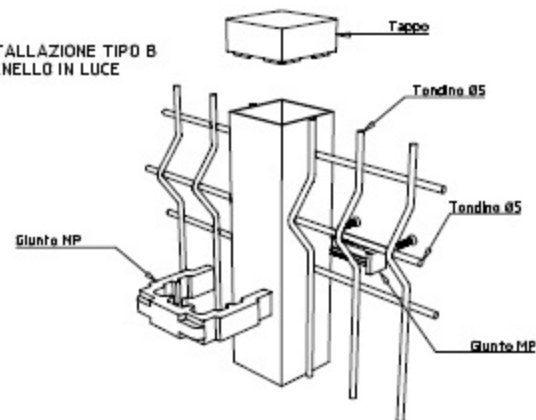


DISPONIBILE CON PIASTRA DI BASE
 DIMENSIONI PIASTRA: 150x80 DOTATA DI N°4 FORI Ø12

INSTALLAZIONE TIPO A
 PANNELLO FRONTE PIANTANA



INSTALLAZIONE TIPO B
 PANNELLO IN LUCE



0	08-11-2011	PRIMA DISSEGNO	APR12	
01				

ZONI SOCIETÀ PER ZONONI

UNIV. VERBA	PRODOTTO
RONLODI 1	
REVISIONE/REV. 01	

Recintha® N/L

Pannelli in tondini di acciaio con nervature orizzontali

Formata da elementi eleganti e leggeri con pannelli aventi sagomature ad onde sinusoidali che danno un senso di gradevolezza nella delimitazione di una proprietà. La sua modularità permette una notevole velocità nel montaggio. Senza trascurare la sicurezza.



Applicazioni

- Edilizia industriale
- Centri residenziali
- Villini
- Centri commerciali
- Edifici sociali
- Aree espositive
- Siti storici e archeologici
- Cinema multisala

Sistema di qualità certificato



Caratteristiche tecniche

Pannelli

- Zincati, elettrosaldati e con rivestimento protettivo
- Poliestere.
- Larghezza 2000/2500 mm.
- Dotati di nervature orizzontali di rinforzo.
- Maglie 200 x 50 mm.
- Diametro dei fili 5 mm.

Pali

- Tubolare quadro sezione 60x 60x 1,5 mm.
- Tubolare tondo 40 mm spessore 1,5 mm.
- Fornibili con piastra per tassellare.

Colori

- Verde Ral 6005 e Grigio Ral 7030, 7021, altri colori a richiesta.

Cancelli

- Cancelli scorrevoli.
- Cancelli a battente carrai e pedonali.

RIVESTIMENTI

Pannelli

- Zincati quantità minima di zinco secondo norme
- DIN 1548 B.
- Verniciatura con Poliestere spessore da 70 a 100 micron.

Pali

- Zincati a caldo.
- Verniciatura con Poliestere spessore da 70 a 100 micron.

Giunti di Fissaggio

- Giunto di fissaggio universale MP coperto da Brevetto Internazionale.
- Giunto a "Granchio" per palo tondo.

PANNELLI N/ L LARGHEZZA 2000/ 2500 mm				SEZIONE QUADRO O TONDO	
Altezza nominale recinzione mm	Altezza reale pannello mm	numero nervature orizzontali	Numero giunti MP	Altezza pali da cementare specifiche mm	Altezza pali su piastre speciali mm
800	830	2	2	1100	900
1000	1030	2	2	1300	1100
1200	1230	2	2	1500	1300
1500	1530	3	3	1800	1600
1700	1730	3	4	2000	1800
2000	2030	4	4	2300	2100
2500	2430	4	4	2700	-

Voce di capitolato:

Pannelli di rete elettrosaldata in tondino di acciaio \varnothing 5 mm nominale con nervature orizzontali di rinforzo. Maglia 200x50 mm. Larghezza pannello e altezza pannello vedere tabella. Interasse pali $i = 2030/2530$. Montaggio con giunto universale MP e a "Granchio". Per maggiori informazioni contattare l'Ufficio Tecnico Nuova Defimec.



Giunto a "Granchio"



Giunto MP Brevettato

